

コンパクトトルセンタイプC

Compact TORSEN Type C

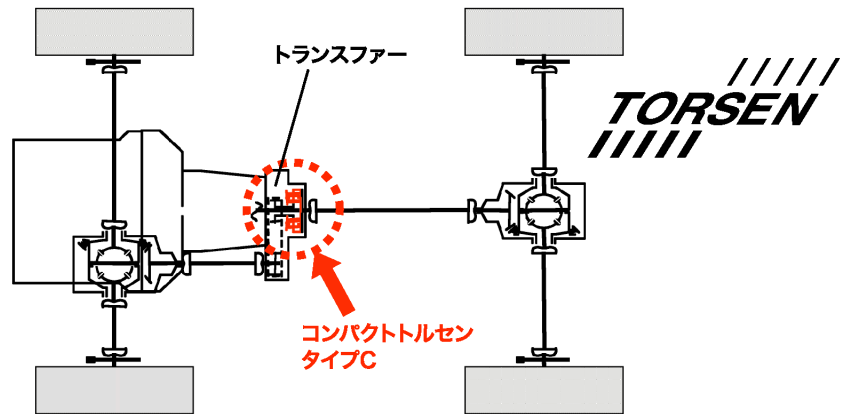
さらなる小型計量化を実現

Realizes a further compact and Lightweight body

特長 Features

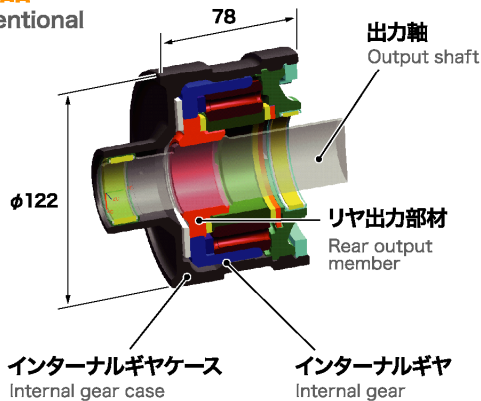
ケースの廃止とリヤ出力部材の一体化により、さらなる小型軽量化を実現

Eliminating the case and integrating the rear output member, a lighter, more compact unit is realized.



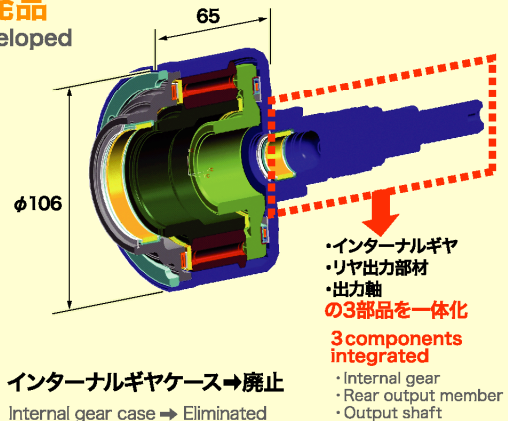
現行品

Conventional



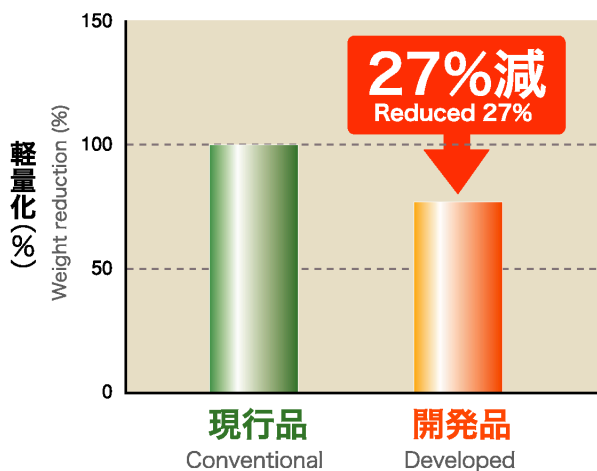
開発品

Developed



効果 Effect

■ 軽量化 Weight Reduction



■ 小型化 Size Reduction

